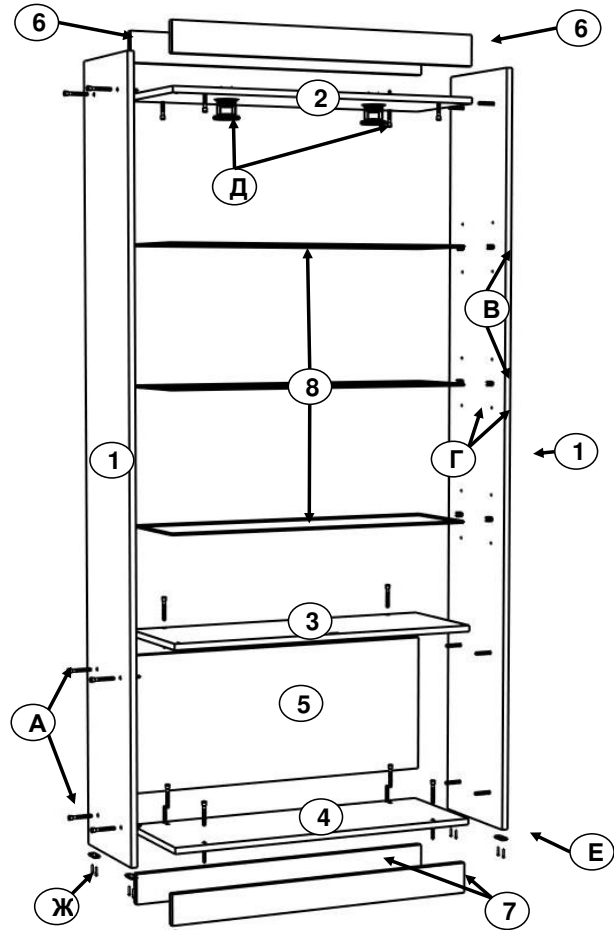


В-160 "АГАТА" (Каркас) 2000x850x396



Детали ЛДСП 16мм.

№	Наименование	Размер мм.	Кол-во
1	Боковая стенка	2000x396x16	2
2	Крыша	818x394x16	1
3	Середина	818x394x16	1
4	Дно	818x394x16	1
5	Задняя стенка	360x818x16	1
6	Планка	80x818x16	2
7	Цоколь	80x818x16	2

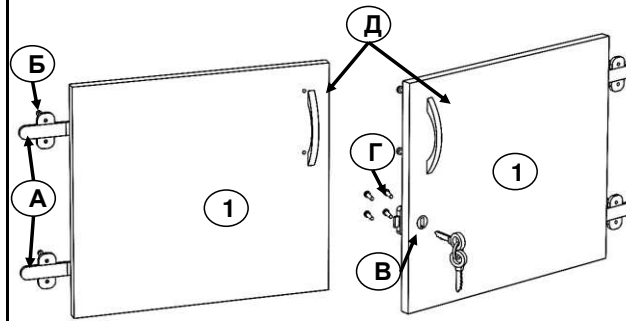
Детали Стекло 5мм.

№	Наименование	Размер мм.	Кол-во
8	Полка	810x345x5	3

Фурнитура.

№	Наименование	Хар-ка	Кол-во
A	Евровинт	7x50	24
B	Заглушка	Для евровинта	24
B	Полкодержатель П-обр	(с пластиковым винтом)	12
Г	Заглушка	d=5	24
Д	Светильник		2
Е	Подпятник		4
Ж	Гвоздь	2x20	8
З	Заглушка	d=8	4
И	Ключ-шестигранник		1

В-162; В-164 "АГАТА"

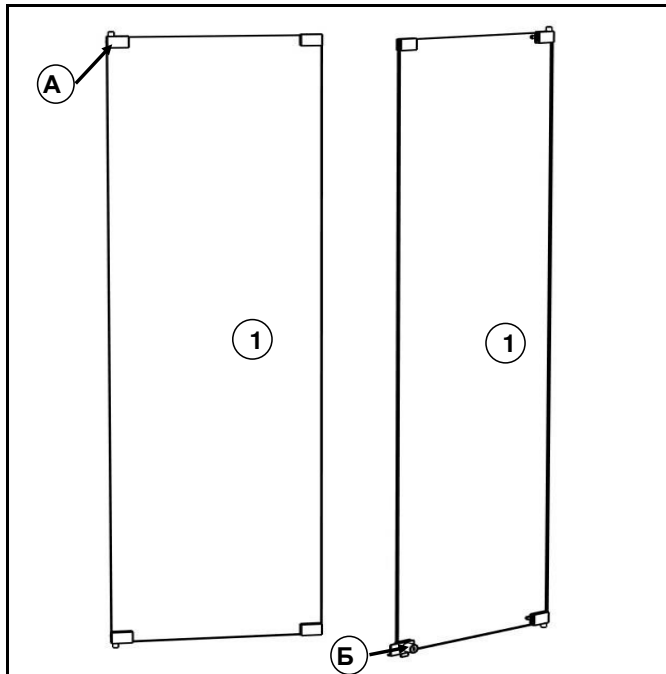


Детали ЛДСП 16мм.

№	Наименование	Размер мм.	Кол-во
1	Двери	356x405x16	2

Фурнитура.

№	Наименование	Хар-ка	Кол-во
A	Петля ДСП	Для вкладной двери	4
B	Шуруп	4x16	16
B	Замок ДСП	(+ ответка)	1
Г	Шуруп	3x20	4
Д	Ручка-скоба	96мм	2
Е	Задвижка мебельная		1



Детали Стекло 5мм.

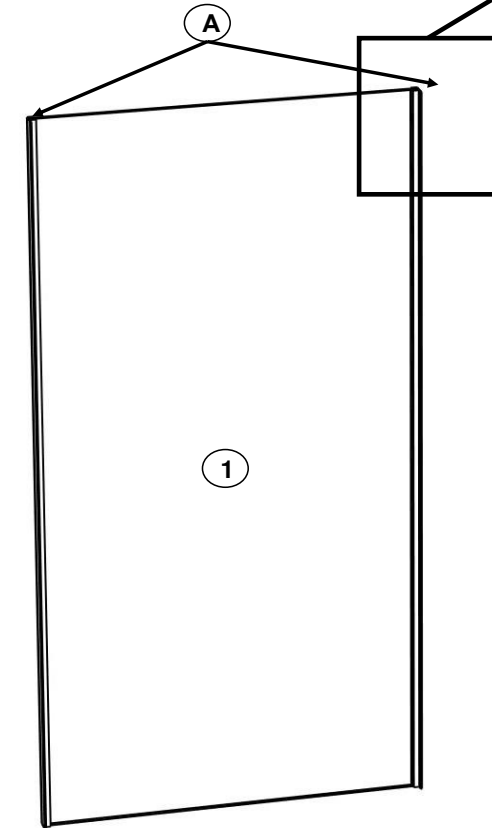
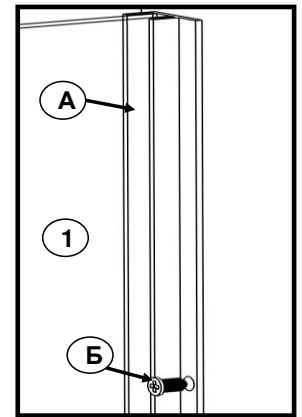
№	Наименование	Размер мм.	Кол-во
1	Двери	1420x404x5	2

Фурнитура.

№	Наименование	Хар-ка	Кол-во
A	Петля флажковая	На 2 стекла	1
B	Замок для стекла	На 2 стекла	1

Задняя стенка

Профиль с площадкой (П-обр.) для задней стенки из стекла, крепится к боковой стенке витрины на шурупы.



Детали Стекло 5мм.

№	Наименование	Размер мм.	Кол-во
1	Задняя стенка	1428x813x5	1

Фурнитура.

№	Наименование	Хар-ка	Кол-во
A	Профиль с площадкой П-обр.	1430 мм.	2
B	Шуруп	3x16	8
B	Уплотнитель для стекла	ППУ114	2